



## 20-Watt-Faserlaser **SmartLase® F250**



### **Intelligent, sicher und kompakt - Eine intelligente Lösung für Ihr intelligentes Werk**

Leistung in einem kleinen Paket! Der SmartLase® F250 liefert hochwertige, chemikalienfreie, dauerhafte Kennzeichnungen und senkt gleichzeitig Ihre Betriebskosten. Außergewöhnliche Leistung bei Hochgeschwindigkeits-Anwendungen - auch bei zunehmender Codekomplexität von 1D- und 2D-Codes - alles in einer leicht zu integrierenden und einfach zu bedienenden kompakten Einheit.

### **Ihre Vorteile**

- Hochwertige, dauerhafte Kennzeichnung auf Substraten mit hoher Dichte
- Geringere Betriebskosten durch weniger Produktionsunterbrechungen, höhere Effizienz und keine Chemikalien - für mehr Nachhaltigkeit
- Verbesserte, einfacher zu bedienende und intuitivere Benutzeroberfläche für eine Steigerung der Bedienereffizienz um bis zu 20%
- Industrie 4.0-fähig - mit fortschrittlicher Verpackungszintelligenz
- Kompakt, sicher und leistungsstark

## **Produktfunktionen**

### **Gestochen scharfe, hervorragende Qualität, dauerhafte Kennzeichnungen**

- Sauber, lesbar und rückverfolgbar - selbst bei höchsten Liniengeschwindigkeiten und Produktdurchsatz
- Dauerhafte Kennzeichnung schützt vor Fälschungen
- Digitale Hochgeschwindigkeitsgalvospiegel gesteuert durch einen einzigartigen Algorithmus

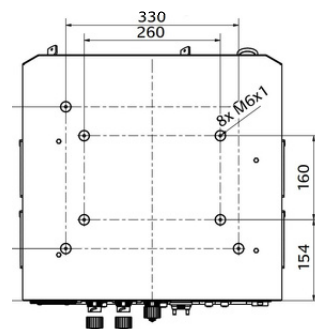
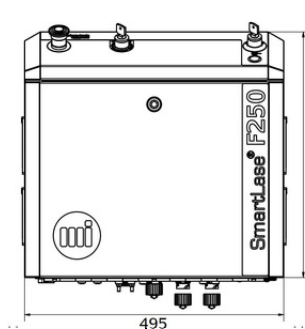
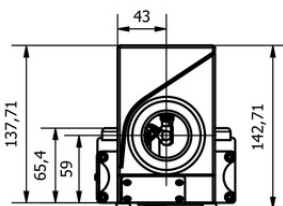
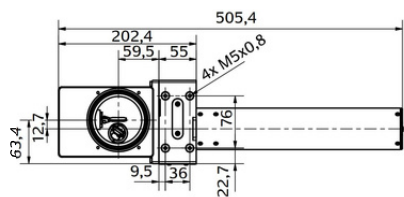
### **Geringere Betriebskosten, höhere Effizienz und chemikalienfrei**

- Keine zusätzlichen Kosten für Betriebsmittel oder externe Kühlung
- Höhere Effizienz, weniger Wartung und weniger Anlagenstillstände
- Praktisch wartungsfrei
- Sauber, nachhaltig und compliant

### **Bereit für Industrie 4.0, robust und sicher**

- Industrie 4.0 optimiert mit einer Vielzahl von industriellen Schnittstellen wie Ethernet/IP, PROFINET, NGPCL und voll funktionsfähiger CoLOS® Software-Unterstützung
- Entwickelt für die anspruchsvollsten Fertigungsumgebungen mit einem kompletten IP55 Controller und Druckkopf
- Erfüllt den höchsten Sicherheitsstandard für Not-Aus und Sicherheitsschalter nach ISO 13849-1 / PLe

# SmartLase F250 Spezifikationen



## Lasertyp und Lasereigenschaften

20 W 1064 nm Ytterbium gepulster Faserlaser, digitale Galvanometer, Frequenz 20-200 kHz

## Anwendungen/Substrate

Flexible Folien, Metalle, einige Kunststoffe und Polymere (z. B. HDPE, PP, PVC, PS, usw.)\*

Kennzeichnung in stationären oder sich bewegenden "On the fly"-Anwendungen

## Kennzeichnungsgeschwindigkeit (max.)

### Zeichen/Sek:

Bis zu 2000 Zeichen/s (8 mm Scankopf) oder bis zu 1500 Zeichen/s (10 mm Scankopf)\*

**Produkt pro Stunde:** 150.000 Stück pro Stunde\*

**Liniengeschwindigkeit:** Bis zu 900 m/min\*

## Druckmöglichkeiten

### Anzahl der Textzeilen:

Nur durch Zeichenhöhe und zulässigen Druckbereich begrenzt

### Max. Zeichenhöhe:

Von 0,2 mm bis zum zulässigen Druckbereich

**Schriftarten:** Englisch/Lateinisch, Arabisch, Kyryllisch, Hebräisch, Koreanisch, Japanisch (Katakana, Hiragana, Kanji), Chinesisch (Hanzi) OCR, TrueType\*\* und Unicode

### 1D Barcodes:

Code 39, Code 128, Code 2 von 5 (Industrie), I2 von 5, EAN 8, EAN 13, Code 128-A, Code 128-B, UPC-A, UPC-E, EAN 128, ITF 14

### 2D Barcodes:

Data Matrix ECC200, QR Code, HIBC QR Code, Micro QR Code, Aztec, DotCode und HIBC Aztec

### Logos, Grafiken:

DXF, PLT, FPS, EPS, PS, SVG, AI, CDR, PDF\*\*

### Datenautomatisierung:

Statisch, benutzergesteuert, alphanumerischer Zähler, seriell, externe Promotioncodes (nur CoLOS), Multicode/ berechnetes Feld (z.B. yyyymmddnn)

### Uhrzeit/Datum Management:

Standard, benutzerdefiniert, Uhrzeit-/Datum-Offsets, Abfrage MHD Datum (nur CoLOS), Wochenstart, Aktualisierung und Rundungs-Regeln, benutzerdefinierte Kalender

### Druckfeldparameter:

Linear, eckig, Drehung, Spiegelung (SL F250), kreisförmig, Skalierung, Matrix (nur CoLOS)

## Schnittstelle und Steuerung

### Anschlüsse:

Ethernet TCP/IP, PoE und Industrial, RS-232, USB, digitale E/A, benutzerdefinierte programmierbare Ausgänge, Sensor, Encoder, Shutter, Steuerung Absaugung, Alarmleuchte, Start/Stopp, Sicherheitsblende, Sicherheitsverriegelung (2-kanalig)

### Direkte Lasersteuerung:

TCP/IP, UDP, RS-232, optional PROFINET oder EtherNet/IP, NGPCL

### Sichtbarer Laserpointer:

Standard, konfigurierbar: rechteckige Umrisse des Aufdrucks, Inhalt

### Benutzeroberfläche:

10"/250 mm Touch-Screen Benutzeroberfläche in folgenden Sprachen: Arabisch, Chinesisch, Kroatisch, Tschechisch, Niederländisch, Englisch, Französisch, Deutsch, Hebräisch, Italienisch, Koreanisch, Polnisch, Portugiesisch, Rumänisch, Russisch, Slowenisch, Spanisch, Schwedisch, Türkisch, and Vietnamesisch

### Weitere Optionen:

PC-Fernzugriff über VNC

### Software

CoLOS® V6 unterstützt vollständig die Gestaltung von Matrix-Layouts, Promotioncodierung, OPC UA, PackML V3.0

### Industrielle Schnittstellen:

Optionale Schnittstelle: OPC UA (CoLOS), PackML V3.0 (CoLOS)

### Sicherheitsverriegelung:

Zwei unabhängige Kanäle mit Sicherheitsrelais erfüllen PL e/Kategorie 4 gemäß EN13849-1

## Optionen und Zubehör

### Scanköpfe:

Standard: 8 mm gerade  
Standard: 8 mm 90° Winkel  
HD: 10 mm gerade  
HD: 10 mm 90° Winkel

### Objektivoptionen: Druckbereich, Fokusbereich und Arbeitsabstand:

8 mm Scankopf:  
100x100 mm / FD 160 mm / WD: 192 mm  
150x150 mm / FD 254 mm / WD: 298 mm  
10 mm Scankopf:  
60x60 mm / FD 100 mm / WD: 125 mm  
100x100 mm / FD 160 mm / WD: 200 mm  
150x150 mm / FD 254 mm / WD: 356 mm  
220x220 mm / FD 330 mm / WD: 442 mm  
300x300 mm / FD 420 mm / WD: 548 mm

**Sonstiges:** Standard MI-Laserzubehör: Encoder, Sensoren, Alarmleuchten, Absaugungen usw.

## Physikalische Merkmale

**Schutzart:** IP55; Ferngesteuerte Benutzeroberfläche: IP66

### Sicherheit Performance Level:

gemäß ISO 13849-1: PL e; Kategorie 4 Maschinensicherheit

### Betriebstemperaturbereich:

5° C (41° F) bis 40° C (104° F)

### Luftfeuchtigkeit:

10 bis 95 %, nicht kondensierend

### Stromversorgung:

1-phasig 115/230 V 50/60 Hz, 300 VA

### Controller Abmessungen:

506 mm x 497 mm x 210 mm

### Druckkopf Abmessungen

492 mm x 112 mm x 129.2 mm

**Controller Gewicht:** 27 kg (59.5 lbs)

**Druckkopf Gewicht:** 8.6 kg (18.9 lbs)

**Schlauchlänge:** 2.7 m

### Material:

Controller-Gehäuse: Edelstahl; Kopf: Edelstahl und eloxiertes Aluminium

**Laserquelle MTBF:** 100,000 Stunden

### Kühlung:

Über Lüfter gekühlt. Keine externe Druckluft zur Kühlung erforderlich

## Zertifizierungen/Genehmigungen

CE, cMETus (UL/CSA/IEC 62368-1, IEC/CSA 60825-1), CRDH, FCC, UKCA, CMIM, RCM

## Fernwartungssystem

Miva, die intelligente Lösung zur Selbsthilfe Live-Helpdesk-Support mit Remote-Videofunktion

\*variabel je nach spezifischen Anwendungsanforderungen und Substraten

\*\* Kann den Support von Marken-Imaje erforderlich machen.



## Inkjet Partner

Service am Punkt

Inkjet-Partner Handelsgesellschaft mbH  
Aumühlweg 17-19, Halle 12D  
2544 Leobersdorf

www.inkjet-partner.at | +43/664/216 22 11