

HOHE DRUCKLEISTUNG: INTEGRIERTE EFFIZIENZ ■ ■ ■

Sorglosigkeit und Zuverlässigkeit dank verbessertem Design und einfacher Bedienung

**EIN INTELLIGENTES KONZEPT
REDUZIERUNG DER GESAMTBETRIEBSKOSTEN**
Bis zu 20% weniger Verbrauch an Betriebsmitteln und Energie*. Optimierte Kosten beim Abfallmanagement.



OPTIMIERTE BEDIENUNG

Unser sauberes, sicheres und innovatives Kartuschenkonzept erfordert keine Einstellungen und vermeidet Fehler beim Betriebsmittel-Management.

99,9% VERFÜGBARKEITSRATE

Mit dem individuellen Servicepaket stellen Sie eine ausgezeichnete Verfügbarkeit Ihrer Drucker über 36, 48 oder 60 Monate sicher.

EFFIZIENTE REINIGUNG (SCHUTZART IP56)

Die Reinigung mit Wasser und industrieller Reinigungslösung garantiert, dass die Hygienestandards Ihrer Fertigungsanlage erfüllt sind.

ERWEITERN SIE IHRE DRUCKKAPAZITÄTEN ■ ■ ■

Gestalten Sie Ihre Marketingkampagnen und erreichen Sie gleichzeitig Ihre Ziele im Hinblick auf Rückverfolgbarkeit und Nachhaltigkeit.

WERBEN SIE FÜR IHRE MARKE

Drucken Sie einen QR-Code für Ihre Markenwerbung und steigern Sie die Anzahl der Besucher Ihrer Webseite.



GROBE AUSWAHL AN CODES UND ZEICHENSÄTZEN

Texte, Logos, 2D-Codes usw. in 35 Sprachen.

EINE UMFASSENDE AUSWAHL AN TINTEN ZUR ERREICHUNG IHRER ZIELE IM HINBLICK AUF RÜCKVERFOLGBARKEIT UND NACHHALTIGKEIT

Tinten für stark haftende und kontrastreiche Kennzeichnung, Farbtinten sowie fälschungssichere und umweltfreundliche Tinten, je nach Bedarf.



VERMEIDUNG VON PRODUKTRÜCKRUFEN ■ ■ ■

Optimierte Bedienung mit einer neuartigen Benutzeroberfläche zur Sicherstellung einer perfekten Kennzeichnung Ihrer Produkte und zur Reduzierung von Ausschuss auf ein Minimum

BEDIENERFREUNDLICHKEIT

Die Bedienerfreundlichkeit beginnt beim Antippen des Farb-Touchscreens.

KONFIGURIEREN SIE EINEN DRUCKAUFTRAG UND SICHERN SIE IHN

Das System in Ihrer Landessprache führt Sie durch die einzelnen Etappen und stellt sicher, dass Ihre Texte genau Ihren Wünschen entsprechen.

BETRIEBSKOSTEN-MANAGEMENT

Einfacher Zugriff auf den Wartungs- und Fertigungsverlauf.

VERWALTUNG IHRER DATEN

Die Verwaltung des Benutzerzugangs und der Passwörter können je nach Bedarf für eine erhöhte Kontrolle konfiguriert werden.



ZENTRALE DRUCKDATEN-VERWALTUNG

Erstellen Sie Ihre Texte und richten Sie mit der optionalen Software CoLOS® ein Druckernetzwerk ein.

DRUCKMÖGLICHKEITEN

- ▶ Ein-Düsen-Druckkopf
- ▶ G-Druckkopf (Auflösung: 71 dpi)
- ▶ Bis zu 5 Druckzeilen
- ▶ Druckgeschwindigkeit: bis zu 4,6 m/s
- ▶ Schriftfonts: 5 bis 32 Punkte für mehrzeilige Texte
- ▶ Zeichenhöhe: 1,5 bis 11 mm
- ▶ Große Auswahl an 1D und 2D Codes (EAN8/EAN13/UPCA/UPCE, Barcodes, Code 39, 2/5 interleaved, Datamatrix und QR-Code)
- ▶ Große Auswahl an Zeichensätzen (lateinisch, arabisch, kyrillisch, japanisch, chinesisches, koreanisch usw.)

BEDIENELEMENTE

- ▶ Bibliothek (bis zu 100 Druckbilder)
- ▶ Internationale Bedienoberfläche mit zahlreichen Bediener-sprachen
- ▶ 7-Zoll-Farb-Touchscreen mit WYSIWYG-Anzeige: Anzeige der verbleibenden Druckkapazität in Echtzeit in Stunden und der Zahl von Texten, integriertes Hilfe- und Warnsystem, vereinfachte Texterstellung und -verwaltung und Einrichten von Benutzerprofilen
- ▶ USB- und SD-Anschlüsse
- ▶ Garantierte Druckqualität mit Jet Speed Control
- ▶ Automatische Wahl der Schriftfonts je nach Druckgeschwindigkeit und Abstand Objekt/Druckkopf
- ▶ Große Auswahl an Tinten: vielseitig einsetzbare, leistungsstarke Keton- und MEK-freie Tinten.
- ▶ Versiegelte 0,8 l-Tintenkartuschen mit Sicherungsvorrichtung
- ▶ Schnelles Anschließen bzw. Abnehmen des Zubehörs (Fotozelle, Alarmleuchten und Drehimpulsgeber)
- ▶ Ethernet-Schnittstelle
- ▶ Spezielles Daten-Management (Auf- und Abrunden von Daten)

WEITERE TECHNISCHE DATEN

- ▶ Gewicht: 25 kg
- ▶ Wand-, Ständer- oder Tischmontage
- ▶ 3 m ultraflexibler Versorgungsschlauch
- ▶ Gehäuse und Druckkopfschutz aus Edelstahl
- ▶ Staub-/Wasserschutzart: IP55, Druckluft nicht erforderlich
- ▶ Betriebstemperatur: 0° bis 40°C, tintenabhängig
- ▶ Luftfeuchtigkeit: 10 bis 90% nicht kondensierend
- ▶ Spannungsversorgung: 100-120 V oder 200-240 V mit automatischer Umschaltung, Frequenz 50/60 Hz; Leistungsaufnahme 60 VA

OPTIONEN

- ▶ Überdruckeinheit im Druckkopf
- ▶ RS-232/422-Schnittstelle, parallele Schnittstelle, viele Eingänge/Ausgänge für Fernsteuerung
- ▶ 6 m ultraflexibler Versorgungsschlauch

ZUBEHÖR

- ▶ Druckerständer (Edelstahl oder Aluminium), Tisch- oder Wandhalterung
- ▶ Druckkopfständer (Edelstahl)
- ▶ Verschiedene Druckkopfhalterungen
- ▶ Fotozellen
- ▶ Drehimpulsgeber
- ▶ Statusleuchten (24 V)

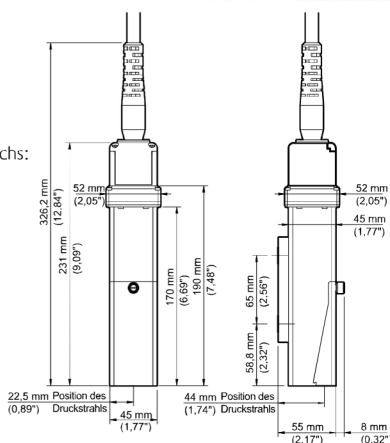
PC-SOFTWARE

- ▶ Kompatibel mit CoLOS Create Professional und CoLOS Enterprise
- ▶ Erstellung von Logos mit CoLOS Graphics

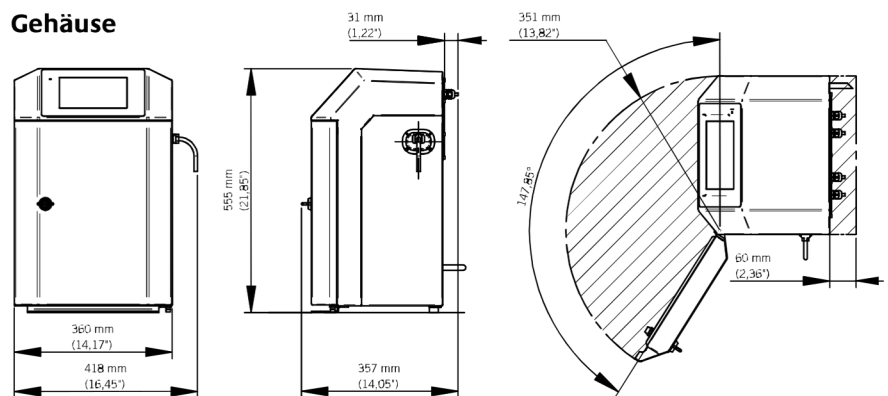
Druckkopf

Minimaler Biegeradius des Versorgungsschlauchs:

- Statisch: 100 mm (3,93)
- Dynamisch: 150 mm (5,90)



Gehäuse



Wir behalten uns das Recht auf Änderung des Designs und/oder Spezifikation unserer Produkte ohne vorherige Bekanntgabe vor.



Inkjet Partner

Service am Punkt

Inkjet-Partner Handelsgesellschaft mbH
Aumühlweg 17-19, Halle 12D
2544 Leobersdorf

www.inkjet-partner.at | +43/664/216 22 11



markem·imaje

a DOVER company

Weitere Informationen finden Sie unter
www.markem-imaje.com